
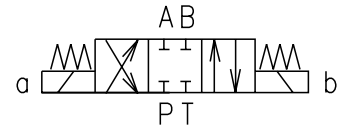


- 4/3, 4/2 a 3/2 rozváděče šoupátkové konstrukce s ovládáním elektromagnety
- Elektromagnety libovolně nastavitelné kolem své osy
- Čtyřnákržkové šoupátko - snížená závislost funkce na viskozitě kapaliny
- Nouzové ruční ovládání
- Připojovací rozměry podle DIN 24 340-A6 a ISO 4401-03-02-0-94
- CSA na požádání 



Popis konstrukce a funkce

Rozváděče se skládají z litinového tělesa (1), válcového šoupátka (5), vratných pružin (4) a ovládacích elektromagnetů (2, 3).

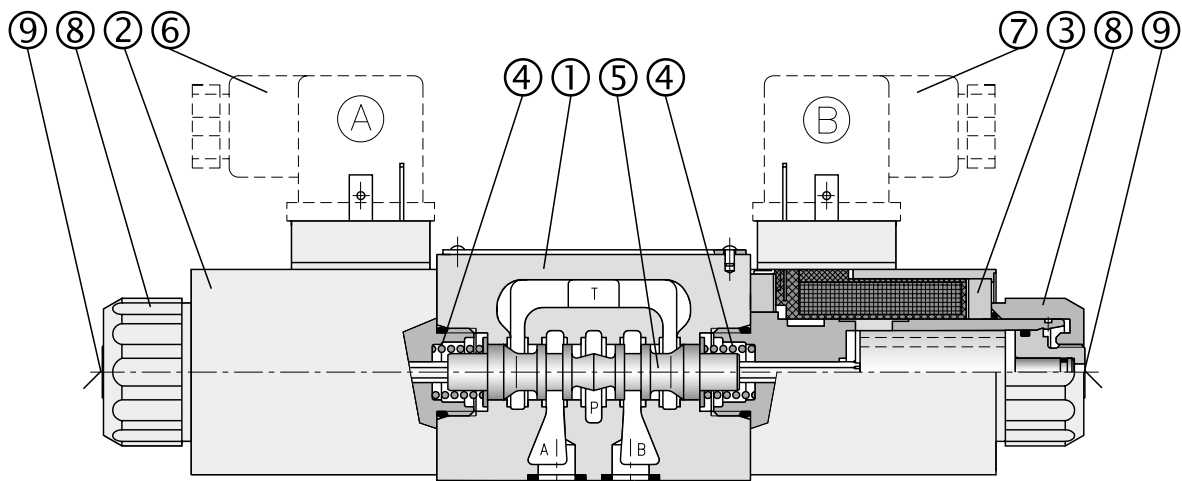
Třípolohové rozváděče mají vždy dva ovládací elektromagnety a dvě vratné pružiny. Dvoupolohové rozváděče mají jednu vratnou pružinu a jeden ovládací elektromagnet, nebo dva ovládací elektromagnety a aretaci polohy válcového šoupátka.

Elektromagnety jsou napájeny stejnosměrným proudem přes konektorové nástrčky A, B (6, 7) bez

usměrňovače nebo střídavým proudem přes konektorové nástrčky s vestavěným usměrňovačem.

Po povolení upevňovací matice (8) lze cívky elektromagnetů (2, 3) natáčet kolem osy v rozsahu 360°. Do výše tlaku 2,5 MPa v kanálu T lze rozváděče ovládat nouzovým ručním ovládáním (9).

V základní povrchové úpravě je těleso rozváděče (1) fosfátováno, povrch ovládacích elektromagnetů (2, 3) je zinkován.



Typový klíč

RPE3-06 /

Elektromagneticky ovládané rozváděče

Jmenovitá světlost

Počet pracovních poloh
dvupolohové **2**
třípolohové **3**

Propojení a nastavení výchozí polohy šoupátka
viz tabulka propojení

Jmenovité napětí elektromagnetů
(na svorkách cívky)

12 V DC / 2,72 A	Ⓢ 01200
14 V DC / 1,93 A	01400
21 V DC / 1,54 A	02100
24 V DC / 1,29 A	Ⓢ 02400
42 V DC / 0,80 A	04200
48 V DC / 0,61 A	04800
60 V DC / 0,49 A	06000
102 V DC / 0,30 A	10200
205 V DC / 0,15 A	20500
24 V AC / 1,54 A / 50 (60) Hz	02450
115 V AC / 0,35 A / 50 (60) Hz	Ⓢ 11550
230 V AC / 0,17 A / 50 (60) Hz	Ⓢ 23050

Cívky elektromagnetů AC jsou v provedení E5.
CSA na požádání Ⓢ

Provedení cívky elektromagnetu

s vývodem DIN	E1
s vývodem DIN a zhášecí diodou	E2
s vývodem AMP	E3
s vývodem AMP a zhášecí diodou	E4
s integrovaným usměrňovačem a vývodem DIN	E5
s vývodem Kostal	E6
s vývodem Kostal a zhášecí diodou	E7

Snímání koncové polohy
neoznačen bez snímání
S1 snímač koncové polohy

Těsnění
neoznačen NBR
V FPM (Viton)

Tryska v kanálu P
neoznačen bez trysky
D1 tryska Ø1,0 mm
D2 tryska Ø1,5 mm
D3 tryska Ø2,0 mm
D4 tryska Ø2,2 mm
D5 tryska Ø2,5 mm

Tlumení
neoznačen bez tlumení
T1 tryska v magnetu Ø0,7 mm

Nouzové ovládání
neoznačen standard
N1 zakryté plnou maticí
N2 zakryté pryžovou krytkou
N3 nouzové ovládání s aretací

***Konektorová nástrčka dle DIN 43 650**
neoznačen bez konektorové nástrčky
K1 konektorová nástrčka bez usměrňovače
K2 konektorová nástrčka bez usměrňovače s LED a zhášecí diodou
K3 konektorová nástrčka s usměrňovačem
K4 konek. nástrčka s usměrňovačem s LED a zhášecí diodou
K5 konektorová nástrčka bez usměrňovače

*další informace na straně 6 a 9
pozn.:konektor snímače polohy není součástí dodávky
(objednací číslo na straně 9)

Preferované typy naleznete zvýrazněné v typovém klíči, tabulce propojení a v tabulce na straně 11

Doporučené cívky elektromagnetů při použití konektorových nástrček s usměrňovačem - typové označení K3, K4	
Jmenovité napětí zdroje (přípustná tolerance jmenovitého napětí ±10%)	Typové označení napětí elektromagnetu
24 V AC / 1,54 A / 50 (60) Hz	02100
115 V AC / 0,35 A / 50 (60) Hz	10200
230 V AC / 0,17 A / 50 (60) Hz	20500

Základní parametry

Jmenovitá světlost	mm	06
Maximální průtok	dm ³ · min ⁻¹	viz p-Q charakteristika
Maximální provozní tlak ve vývodech P, A, B	MPa	32
Maximální provozní tlak ve vývodu T	MPa	21
Tlakové ztráty	MPa	viz Δp-Q charakteristika
Tlaková kapalina		Minerální olej výkonových tříd HM, HV dle CETOP-RP 91H ve viskozitních třídách ISO VG 32, 46 a 68
Rozsah provozní teploty kapaliny (NBR/FPM)	°C	-30 ... +80 / -20 ... +80
Teplota okolí, max.	°C	do +50
Rozsah provozní viskozity	mm ² · s ⁻¹	20 ... 400
Předepsaný stupeň čistoty kapaliny		Min. třída 21/18/15 podle ISO 4406 (1999).
Přípustná tolerance jmenovitého napětí	%	DC: ±10 AC: ±10
Maximální hustota spínání	1 · hod ⁻¹	15 000
Přestavný čas při viskozitě 32 mm ² · s ⁻¹	ms	DC: 30 ... 50 AC: 30 ... 40
Vratný čas při viskozitě 32 mm ² · s ⁻¹	ms	DC: 10 ... 50 AC: 30 ... 70
Maximální dovolený zatěžovatel	%	100
Životnost rozváděče - počet cyklů přestavení		10 ⁷
Stupeň elektrického krytí dle ČSN 33 0330		IP 65
Hmotnost - s 1 elektromagnetem - s 2 elektromagnety	kg	1,6 2,2
Montážní poloha		libovolná

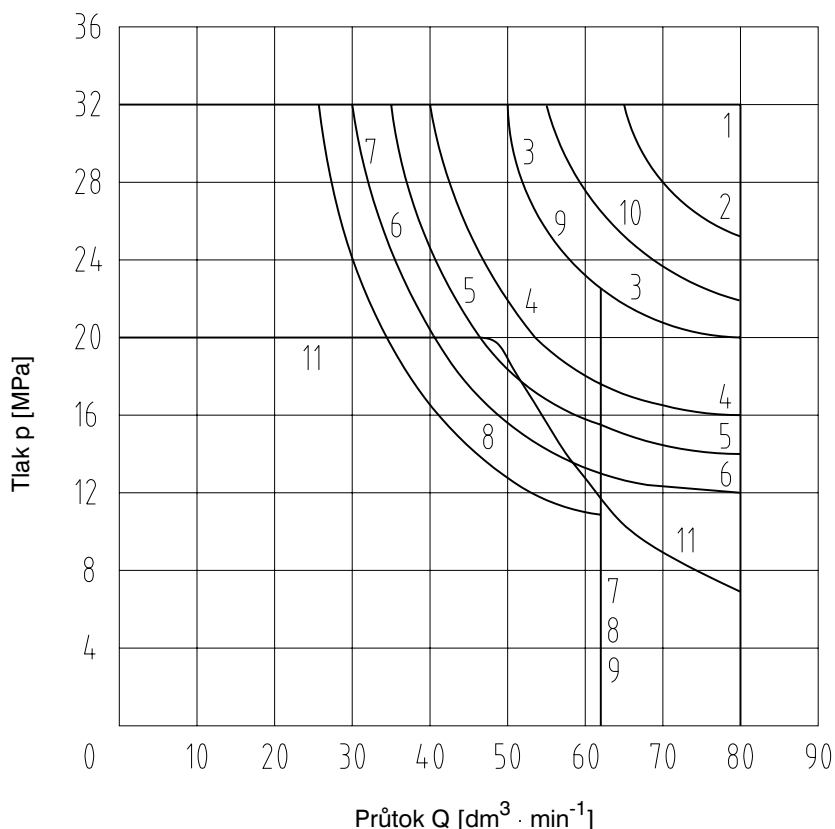
Tabulka propojení

označení	symbol	mezipolohy	označení	symbol	mezipolohy
Z11			Z51		
C11			Z71		
H11			Z81		
P11			Z91		
Y11			R31		
L21			H51		
B11			F51		
Y41			Z11		
Z21			X11		
C41			C11		
F11			H11		
R11			K11		
R21			N11		
A51			F11		
P51			X25		
Y51			J15		
C51			J75		

p-Q charakteristiky

měřeno při $v = 32 \text{ mm}^2 \cdot \text{s}^{-1}$ a $t = 40 \text{ }^\circ\text{C}$

Hraniční křivky maximálního hydraulického výkonu přenášeného rozváděčem.

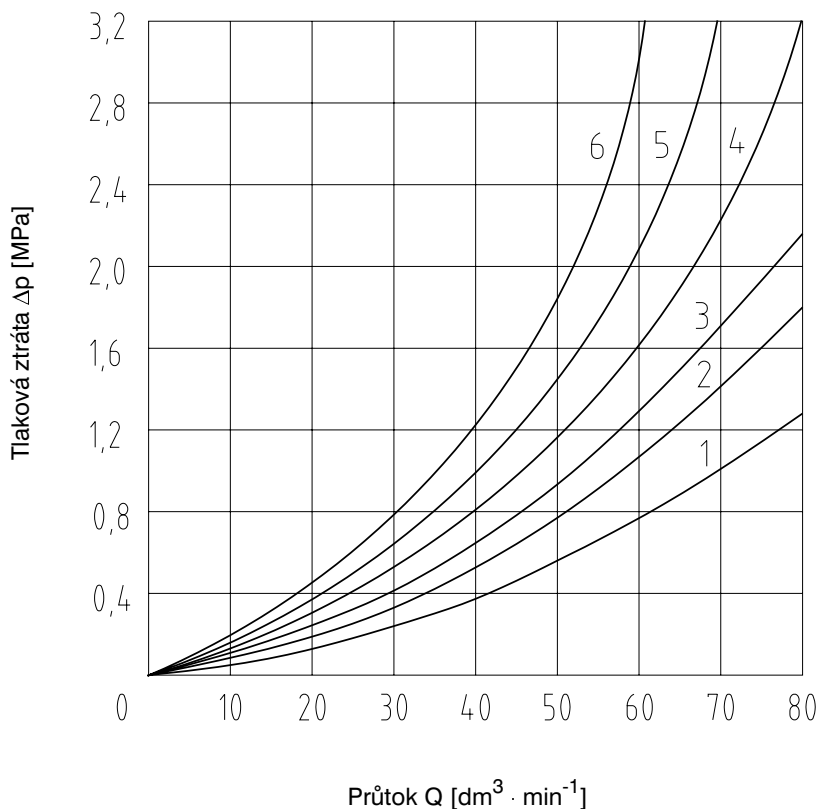


Z11	1
C11	7
H11	4
P11	1
Y11	3
L21	6
B11	9
Y41	7
Z21	1
C41	6
F11	6
R11	4
R21	5
A51	6
P51	1
Y51	3
C51	7
Z51	1
Z71	8
Z81	8
Z91	8
R31	6
H51	8
F51	8
X11	4
K11	8
N11	8
X25	11
J15	1
J75	10

p-Q charakteristiky

měřeno při $v = 32 \text{ mm}^2 \cdot \text{s}^{-1}$ a $t = 40 \text{ }^\circ\text{C}$

Závislost tlakových ztrát Δp na průtoku.

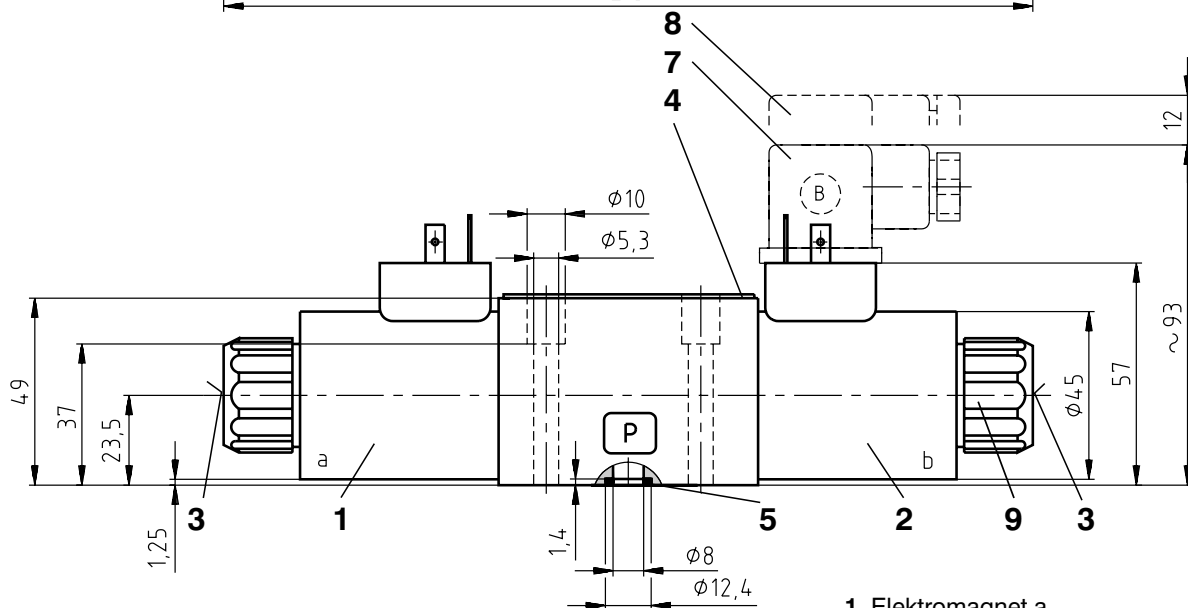
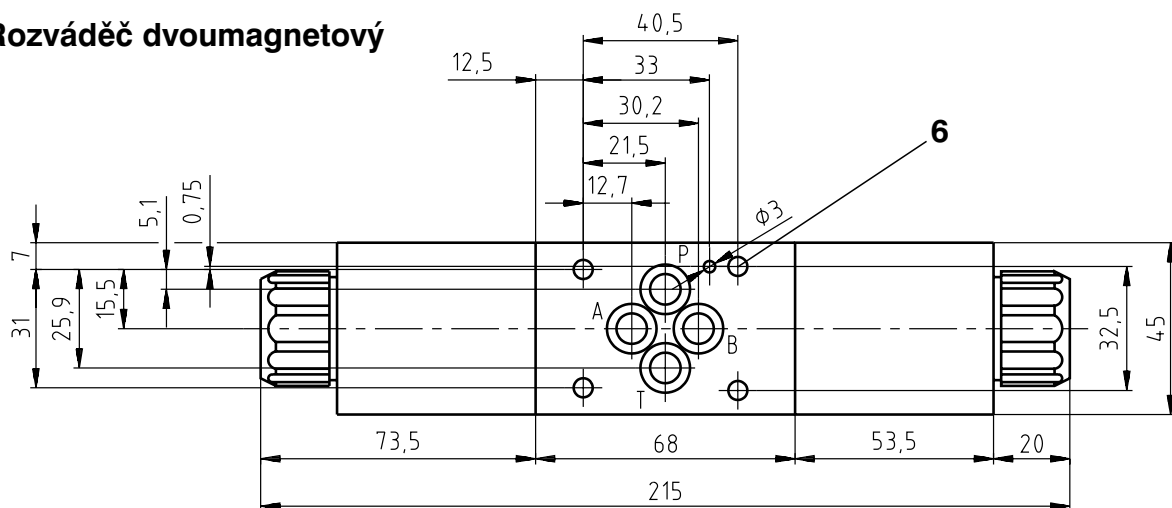


	P-A	P-B	A-T	B-T	P-T
Z11	2	2	3	3	
C11	5	5	5	6	3
H11	2	2	2	2	3
P11	1	1	3	3	
Y11	2	2	2	2	
L21	2	2	3	3	
B11	2	2	3	3	
Y41	3	3	3	3	
Z21		2	3		
C41	4	4			5
F11	1	2		3	3
R11	2	2	3	3	
R21	2	2	3	3	
A51	2	2			
P51		1	3		
Y51		2	2		
C51	2			3	4
Z51		2	3		
Z71	3	3			
Z81			3	3	
Z91	3			3	3
R31	2			3	
H51		2	3		
F51		2	3		
X11	2	2	3	3	
K11		2	3		
N11	2	2	3	3	
X25	3	3	3		
J15	2	2	3	3	
J75	2	2			

Rozměrový náčrt

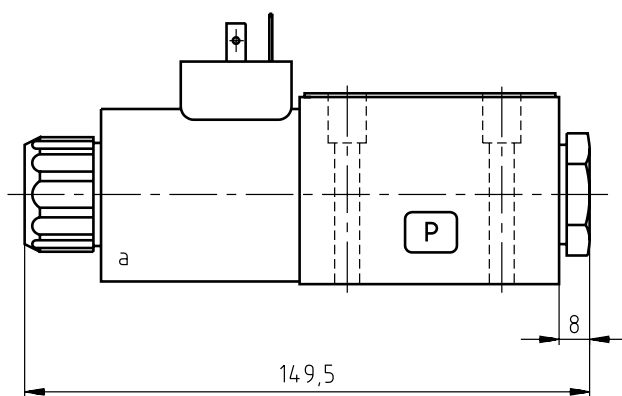
rozměry v mm

Rozváděč dvoumagnetový

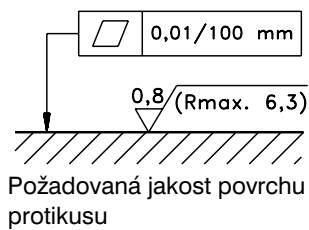


Rozváděč jednomagnetový

Propojení R11, R21, A51, P51,
Y51, Z51, C51, Z71, Z81, Z91,
R31, H51, F51, X25

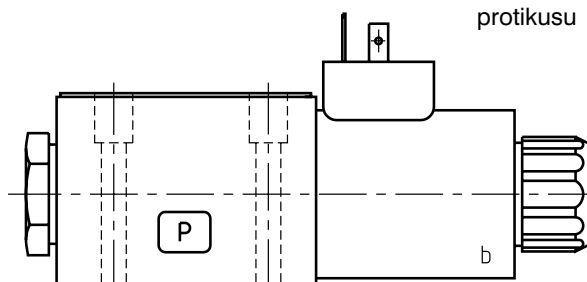


- 1 Elektromagnet a
- 2 Elektromagnet b
- 3 Nouzové ruční ovládání
- 4 Typový štítek
- 5 Těsnicí kroužky čtvercového průřezu 9,25 x 1,68 (4 ks) jsou součástí dodávky
- 6 4 průchozí otvory pro upevnění rozváděče
- 7 Konektorová nástrčka
- 8 Prostor potřebný pro nasazení konektorové nástrčky
- 9 Upevňovací matice elektromagnetu



Rozváděč jednomagnetový

Propojení X11, Z11, C11, H11,
K11, N11, F11



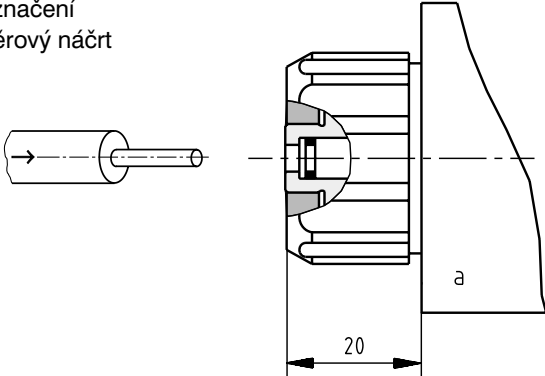
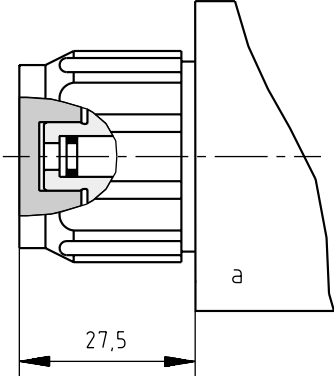
Provedení cívky elektromagnetu

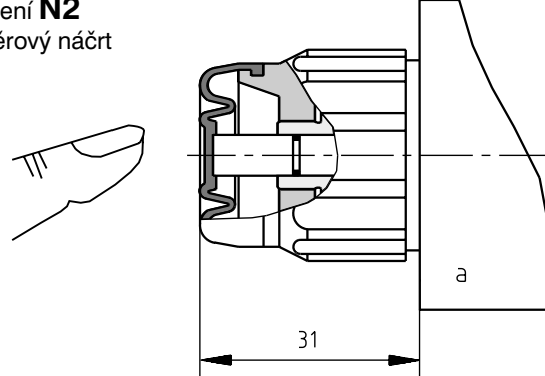
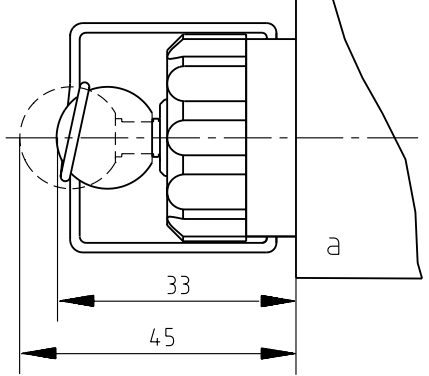
Označení	Rozměrový náčrt	Popis
E1		Cívka elektromagnetu s vývodem pro konektorovou nástrčku dle DIN 43 650.
E2		Cívka elektromagnetu s integrovanou žášecí diodou (bipolární TRANSIL) a vývodem pro konektorovou nástrčku dle DIN 43 650.
E3		Cívka elektromagnetu s vývodem pro konektorovou nástrčku AMP.
E4		Cívka elektromagnetu s integrovanou žášecí diodou (bipolární TRANSIL) a vývodem pro konektorovou nástrčku AMP.
E5		Cívka elektromagnetu s vestavěným usměřňovačem a vývodem pro konektorovou nástrčku dle DIN 43 650.
E6		Cívka elektromagnetu s vývodem pro konektorovou nástrčku Kostal.
E7		Cívka elektromagnetu s integrovanou žášecí diodou (bipolární TRANSIL) a vývodem pro konektorovou nástrčku Kostal.

Konektorová nástrčka podle DIN 43 650

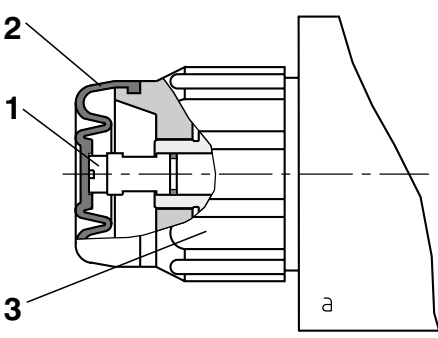
Označení	Druh	Provedení	Maximální napětí na vstupu	
K1	Nástrčka B (černá)	bez usměřňovače - M16x1,5 (otvor průchodky Ø 6-8 mm)	230 V DC	
	Nástrčka A (šedá)		230 V AC	
K5	Nástrčka B (černá)	bez usměřňovače - M16x1,5 (otvor průchodky Ø 4-6 mm)	230 V DC	
	Nástrčka A (šedá)		230V AC	
K2	Nástrčka B (černá)	bez usměřňovače s LED a žášecí diodou - M16x1,5 (otvor průchodky Ø 6-8 mm)	12...24 V DC	
	Nástrčka A (šedá)			
K3	Nástrčka B (černá)	s usměřňovačem - M16x1,5 (otvor průchodky Ø 6-8 mm)	230V AC	
	Nástrčka A (šedá)			
K4	Nástrčka B (černá)	s usměřňovačem s LED a žášecí diodou - M16x1,5 (otvor průchodky Ø 6-8 mm)	230 V AC	
	Nástrčka A (šedá)			

Nouzové ovládání

STANDARD	PLNÁ MATICE
<p>Bez označení Rozměrový náčrt</p>  <p>Popis Standardní provedení nouzového ručního ovládání. Standardní upevňovací matice cívky elektromagnetu.</p>	<p>Označení N1 Rozměrový náčrt</p>  <p>Popis Nouzové ruční ovládání zakryté plnou maticí. Nouzové ruční ovládání lze použít po sejmutí matice.</p>

PRYŽOVÁ KRYTKA	ARETACE V SEPNUTÉM STAVU
<p>Označení N2 Rozměrový náčrt</p>  <p>Popis Nouzové ruční ovládání chráněné pryžovou krytkou.</p>	<p>Označení N3 Rozměrový náčrt</p>  <p>Popis Nouzové ruční ovládání s možností aretace v sepnutém stavu.</p>

Tlumené přestavení

Označení	Rozměrový náčrt	Popis
<p>T1</p>		<p>Popis Rozváděč umožňuje tlumené přestavování rozváděcího šoupátka pomocí trysek v kotvě elektromagnetu. Podmínkou správné funkce je dokonalé odvětrání ovládacích elektromagnetů odvětrávacími šrouby (1). Odvětrávací šrouby jsou přístupné po odstranění pryžových krytek (2) z upevňovací matice elektromagnetu (3).</p>

Hodnoty přestavení

Celkový přestavný čas šoupátka	ms	300 ... 500
Celkový vratný čas šoupátka	ms	400 ... 800
Čas změny tlaku při přestavení	ms	80 ... 200
Čas změny tlaku při vracení	ms	80 ... 400

Uvedené časy platí pro viskozitu pracovní kapaliny $\nu = 32 \text{ mm}^2 \cdot \text{s}^{-1}$, teplotou rozváděče $t = 40 \text{ }^\circ\text{C}$ a jmenovité napětí. Jsou závislé na velikosti provozního tlaku a průtoku pracovní kapaliny rozváděčem.

Tryska v kanálu P

Označení	ØD [mm]	Rozměrový náčrt	Popis
D1	1,0		Tryska umístěná v kanálu P škrťí průtok na vstupu do rozváděče.
D2	1,5		
D3	2,0		
D4	2,2		
D5	2,5		

Snímač koncové polohy šoupátka

Označení	Schéma zapojení snímače	Popis
S1		Bezkontaktní snímač převádí polohu šoupátka na skokový elektrický signál. Lze jej použít u rozváděčů s jedním nebo dvěma ovládacími elektromagnety.

Základní parametry snímače

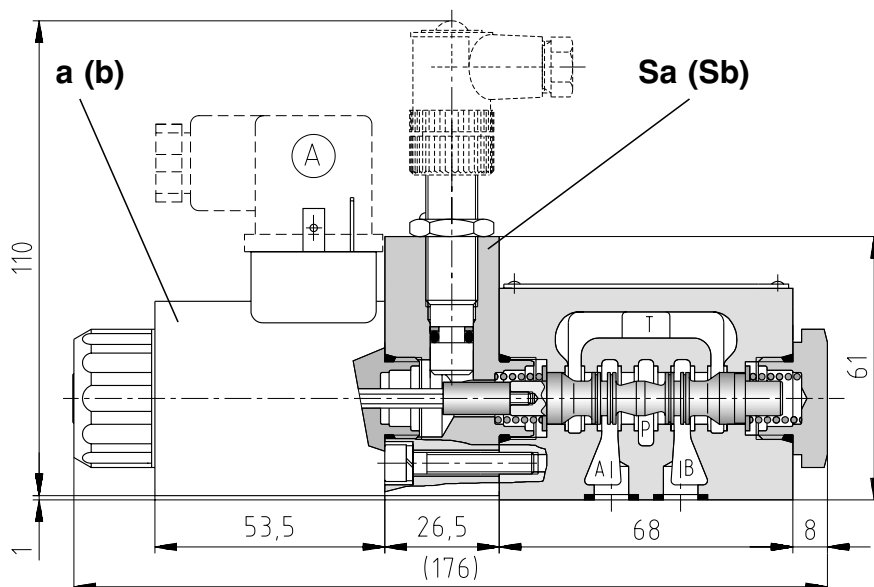
Jmenovité napájecí napětí	V	24 DC
Rozsah napájecího napětí	V	10 ... 30 DC
Jmenovitý proud	mA	200
Tlaková pevnost	MPa	do 5
Frekvence spínání	Hz	1000
Rozsah teploty okolí	°C	-25 ... +80

Základní parametry konektoru snímače

Rozsah napájecího napětí	V	10 ... 30 DC
Rozsah teploty okolí	°C	-25 ... +80
Indikace		žlutá LED

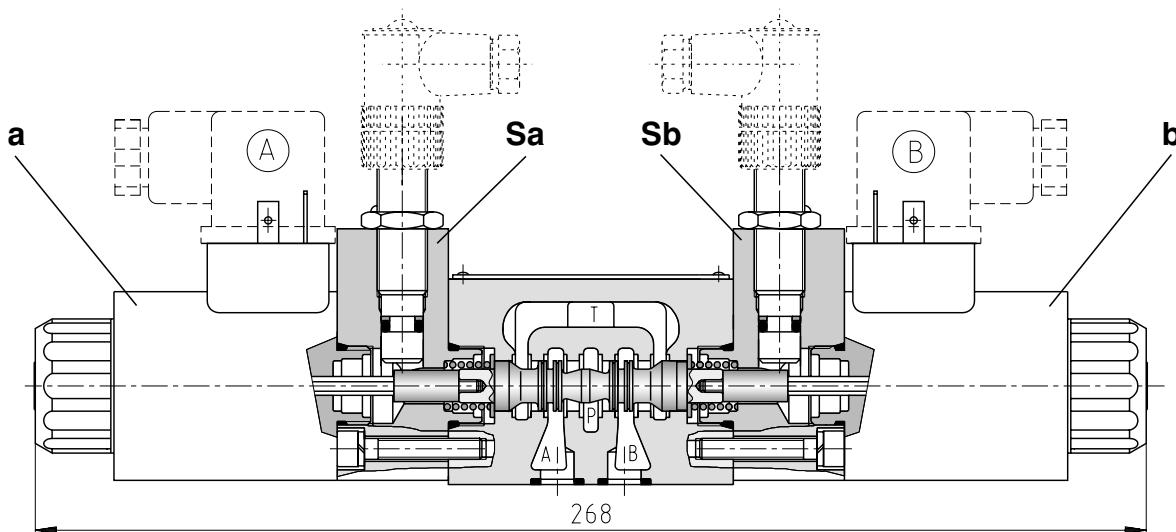
Dvoupolohové rozváděče

Signál cívky magnetu a (b)	Signál snímače Sa (Sb)	LED
0	1	svítí
1	0	nesvítí



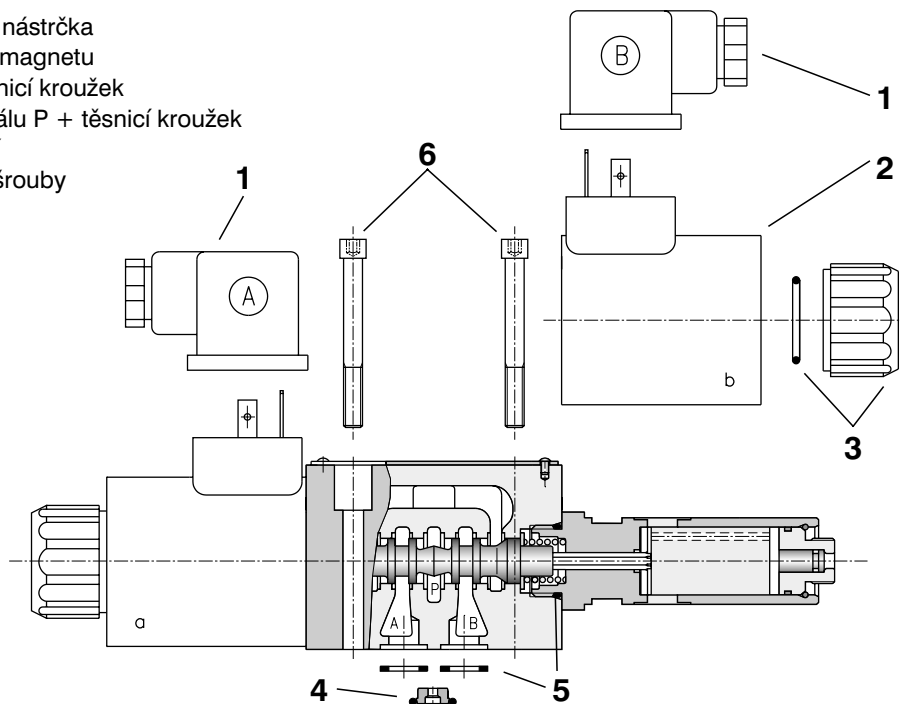
Třípolohové rozváděče

Signál cívky magnetu		Signál snímače		LED	
a	b	Sa	Sb	Sa - LED	Sb - LED
0	0	1	1	svítí	svítí
0	1	1	0	svítí	nesvítí
1	0	0	1	nesvítí	svítí



Náhradní díly

- 1 Konektorová nástrčka
- 2 Cívka elektromagnetu
- 3 Matice + těsnicí kroužek
- 4 Tryska v kanálu P + těsnicí kroužek
- 5 Sada těsnění
- 6 Upevňovací šrouby




Konektorová nástrčka podle DIN 43 650

Typové označení	Konek. nástrčka A šedá	Konek. nástrčka B černá
	Objednací číslo	
K1	936-9902	936-9901
K5	936-9906	936-9905
K2	936-9908	936-9907
K3	936-9904	936-9903
K4	936-9910	936-9909

Konektor snímače polohy

Typové označení	Druh	Max. napětí na vstupu	Objednací číslo
K02	konektor snímače polohy s LED	10...30 V DC	936-9940

Cívka elektromagnetu								
Typové označení napětí cívky	Provedení cívky							
	E1	E2	E3	E4	E5	E6	E7	
	Objednáací číslo							
01200	936-0062	936-6200	936-4306	936-4305		936-4901	936-4902	
*01200	944-0001	-	-	-		-	-	
01400	936-0063	936-6201	-	-		-	-	
02100	-	-	-	-		-	-	
02400	936-0066	936-6204	936-4327	936-4325		936-4903	936-4900	
*02400	944-0002	-	-	-		-	-	
04200	-	-	-	-		-	-	
04800	936-0071	936-6208	-	-		-	-	
06000	936-0073	-	-	-		-	-	
10200	936-0076	-	-	-		-	-	
20500	936-0078	-	-	-		-	-	
02450						936-2325		
11550						936-2375		
*11550						944-0003		
23050					936-2385			
*23050					944-0004			
Upevňovací matice elektromagnetu + těsnicí kroužek								
Provedení matice		Těsnicí kroužek			Objednáací číslo			
Standardní matice		22 x 2			484-9951			
Plná matice					484-9952			
Matice s pryžovou krytkou					484-9953			
Matice s aretací					484-9954			
Tryska v kanálu P								
Typové označení	ØD [mm]	Těsnicí kroužek			Objednáací číslo			
D1	1,0	9,25 x 1,78			484-9973			
D2	1,5				484-9974			
D3	2,0				484-9975			
D4	2,2				484-9977			
D5	2,5				484-9976			
Sada těsnění								
Provedení	Rozměr, počet				Objednáací číslo			
Standard - NBR70	9,25 x 1,68 (4 ks)		17 x 1,8 (2 ks)		484-9961			
Viton	9,25 x 1,78 (4 ks)		17,17 x 1,78 (2 ks)		484-9971			
Upevňovací šrouby - sada								
Rozměr, počet		Utahovací moment			Objednáací číslo			
M5 x 45 ČSN 02 1143.7 (4 ks)		8,9 Nm			484-9958			
							* CSA na požádání 	

Preferované typy rozváděčů

Typové označení	Objednací číslo	Typové označení	Objednací číslo
RPE3-062Z11/01200E1	484-0703	RPE3-063Y11/02400E1	484-0785
RPE3-063Z11/01200E1	484-0677	RPE3-062R11/02400E1	484-0788
RPE3-062Z51/01200E1	484-0699	RPE3-062R21/02400E1	484-0793
RPE3-063C11/01200E1	484-0678	RPE3-062A51/02400E1	484-0789
RPE3-062C51/01200E1	484-0700	RPE3-062Y51/02400E1	484-0801
RPE3-063H11/01200E1	484-0679	RPE3-062J15/02400E1	484-0790
RPE3-063Y11/01200E1	484-0681	RPE3-062Z11/23050E5	484-1107
RPE3-062R11/01200E1	484-0684	RPE3-063Z11/23050E5	484-1034
RPE3-062R21/01200E1	484-0689	RPE3-062Z51/23050E5	484-1115
RPE3-062A51/01200E1	484-0685	RPE3-063C11/23050E5	484-1042
RPE3-062Y51/01200E1	484-0697	RPE3-062C51/23050E5	484-1066
RPE3-062J15/01200E1	484-0686	RPE3-063H11/23050E5	484-1043
RPE3-062Z11/02400E1	484-0807	RPE3-063Y11/23050E5	484-1044
RPE3-063Z11/02400E1	484-0781	RPE3-062R11/23050E5	484-1047
RPE3-062Z51/02400E1	484-0803	RPE3-062R21/23050E5	484-1113
RPE3-063C11/02400E1	484-0782	RPE3-062A51/23050E5	484-1048
RPE3-062C51/02400E1	484-0804	RPE3-062Y51/23050E5	484-1249
RPE3-063H11/02400E1	484-0783	RPE3-062J15/23050E5	484-1035

Upozornění!

- Použití rozváděče mimo rozsah uvedených parametrů konzultujte s výrobcem.
- U provedení A51 a J75 při vyšším provozním tlaku než 21 MPa je nutné propojit kanál T s nádrží.
- U rozváděčů se dvěma elektromagnety může být kterýkoliv z elektromagnetů zapnut až po vypnutí elektromagnetu druhého. Doba sepnutí elektromagnetu u rozváděčů s aretací nesmí být kratší než 60 ms. U provedení s tlumeným přestavením musí odpovídat době přestavení.
- Rozváděče s jiným propojením šoupátka než je v katalogu dodáme na požádání.
- Obalovou fólii lze recyklovat.
- Přepavní desku lze vrátit výrobcí.
- Upevňovací šrouby M5 x 45 ČSN 02 1143.7 nebo svorníky je nutné objednat samostatně.
Utahovací moment šroubů je 8,9 Nm.
- Uvedené údaje slouží jen k popisu produktu a v žádném případě se nerozumí jako zaručené vlastnosti ve smyslu práva.

ARGO-HYTOS a. s. CZ - 543 15 Vrchlabí
tel.: 499 403111, fax: 499 403421
e-mail: sales.cz@argo-hytos.com
www.argo-hytos.com